

Db.szám.	Leírás
----------	--------

1

MAGNA3 50-180 F



Megjegyzés! A berendezés fényképe eltérő lehet

Cikkszám: Külön kérésre

Páratlan hatékonyságával, mindent átfogó termékcsaládjával és beépített kommunikációs lehetőségeivel, a MAGNA3 ideális olyan mérnökök és beszerzők számára, akik nagy teljesítményű fűtő- és hűtőrendszereket keresnek.

A MAGNA3 ideális választás szinte bármilyen épületprojekthez – legyen az régi vagy új.

A szivattyú védett forgórészű típusú, ami azt jelenti, hogy a szivattyú és a motor egy egységet képez tengelytömítés nélkül és csak két tömítőgyűrűt használ tömítésként. A csapágyakat a szivattyúzott folyadék kení.

A MAGNA3 olyan szivattyú, ami nem igényel karbantartást és rendkívül alacsony az élettartam költsége.

Jellemző tulajdonságok

- AUTOADAPT
- FLOWADAPT és FLOWLIMIT (csökkenti a szivattyú fojtószelep igényét)
- Arányos nyomás szabályozás
- Állandó nyomás szabályozás
- Állandó hőmérséklet szabályozás
- Hőmérséklet-különbség szabályozás (további hőmérséklet-érzékelőt igényel)
- Állandó görbe üzemmód
- Maximum and minimum munkagörbe
- Automatikus éjszakai üzemmód
- Hőmennyiség-monitor
- Nincs szükség külső motorvédelemre
- Innovatív szorítógyűrű, amelyen egyetlen csavar teszi könnyen áthelyezhetővé a szivattyúfejet.
- A fűtőrendszerekhez használt egyfejes szivattyúkat hőszigetelő burkolattal szállítjuk
- Átfogó hőmérséklet-tartomány a léghűtésű elektronika miatt

Kommunikáció

- Vezeték nélküli kommunikáció a Grundfos GO Remote applikációval
- Terepi busz kommunikáció a CIM modulokon keresztül
- Digitális bemenetek
- Relékimenetek
- Analóg bemenet

Termék jellemzők

A MAGNA3 egy egyfázisú szivattyú, jellemzői pedig a következők

- Kapocsdobozba épített controller
- Kontrollpanel TFT kijelzővel a kapocsdobozon
- Kapocsdoboz előkészítve a külön rendelhető CIM modulokhoz
- Beépített nyomáskülönbség és hőmérséklet érzékelő
- Öntöttvas szivattyúház (rozsdamentes acél változatban is kapható)
- Szénszál erősítésű kompozit forgórész burkolat
- Rozsdamentes acél csapágyapajzs és forgórész burkolat
- Alumíniumötvözet állórészház
- Léghűtésű teljesítmény elektronika

Db.szám. Leírás

1

Motor és elektronika szabályozó

A MAGNA3 egy 4-pólusú állandó mágnesű szinkronmotort (PM motor) tartalmaz. Ezt a motortípust a hagyományos aszinkron rövidrezárt forgórészű motorhoz képest nagyobb hatásfok jellemzi.

A szivattyú fordulatszámát egy beépített frekvenciaváltó szabályozza.

Folyadék:

Szivattyúzott közeg: Víz
Folyadék-hőmérséklet tartomány: -10 .. 110 °C
Folyadék-hőmérséklet működés közben: 60 °C
Sűrűség: 983.2 kg/m³

Műszaki:

Névleges térfogatáram: 21.88 m³/h
Névleges szállítómagasság: 8.733 m
TF osztály: 110
Approvals: CE,VDE,EAC,MOROCCO,UKCA,TSE,RCM,UkrSEPRO

Anyagok:

Szivattyúház: Öntöttvas
EN 1561 EN-GJL-250
ASTM A48-250B

Járókerék: Composite

Telepítés:

Megengedett hőmérséklettartomány: 0 .. 40 °C
Maximális üzemi nyomás: 10 bar
Csatlakozó típusa: DIN
Csatlakozóméret: DN 50
A csőcsatlakozás névleges nyomása: PN 6/10
Beépítési hossz: 280 mm

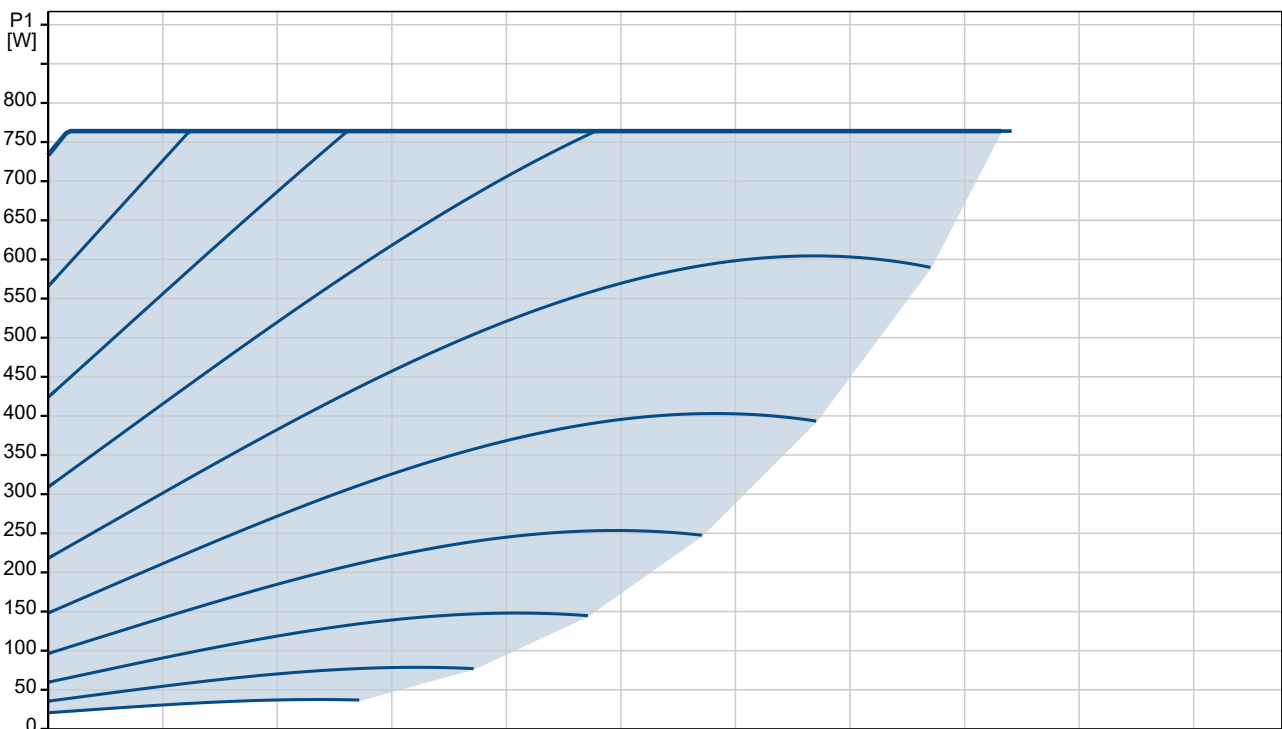
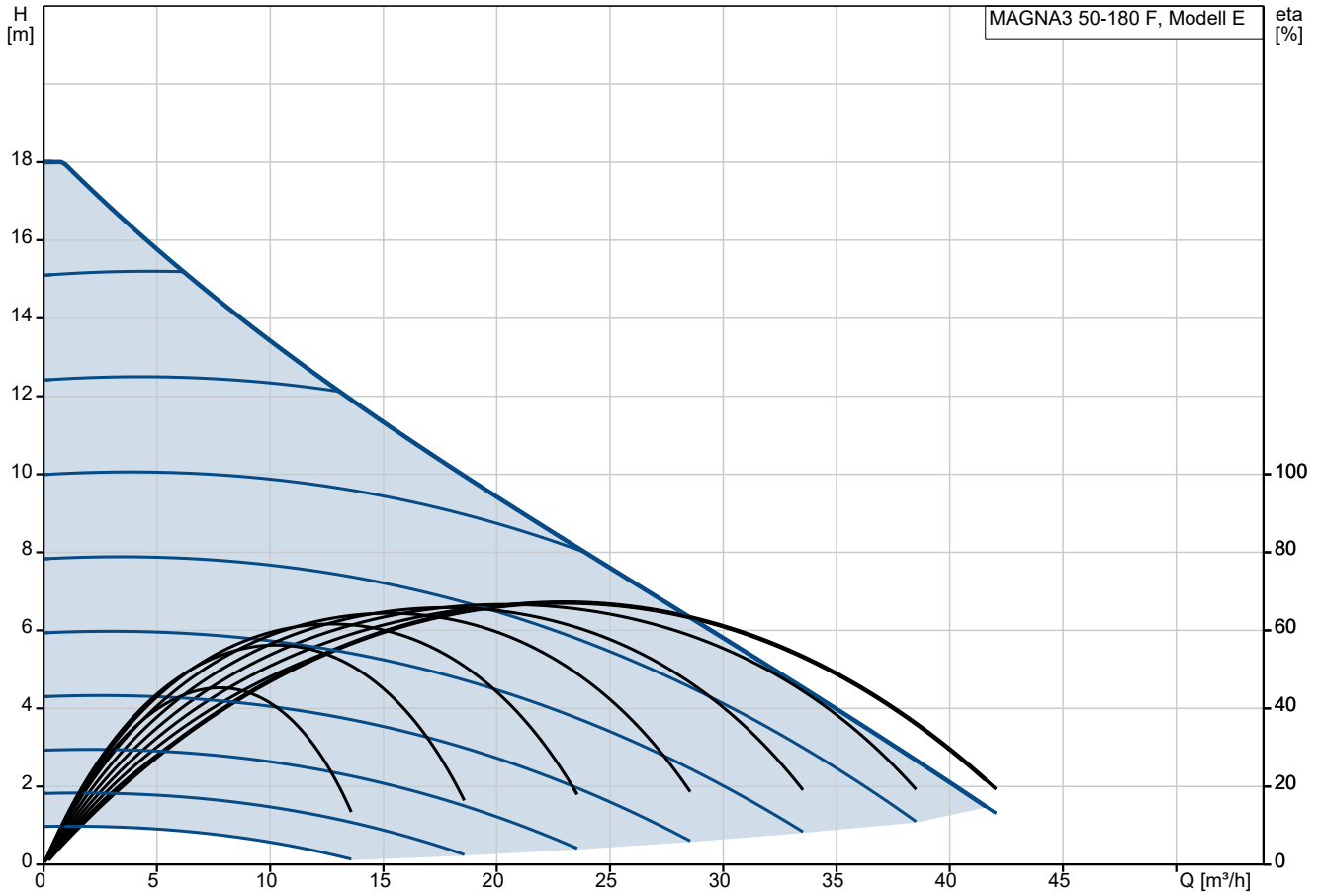
Elektromos adatok:

Maximális bemenőteljesítmény - P1: 764 W
P1 min.: 23 W
Hálózati frekvencia: 50 / 60 Hz
Névleges feszültség: 1 x 230 V
Minimum current consumption: 0.24 A
Maximális áramfelvétel: 3.45 A
Védettségi osztály (IEC 34-5): X4D
Szigetelés osztály (IEC 85): F

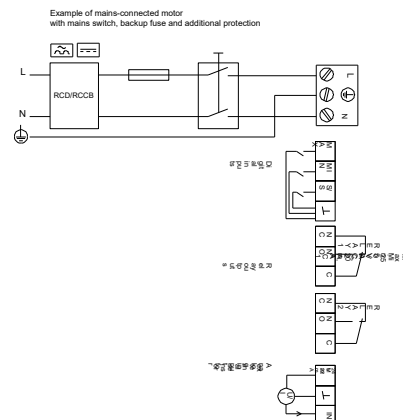
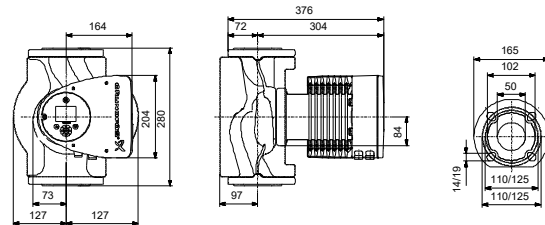
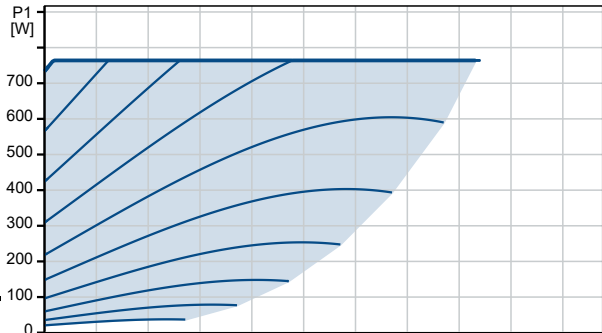
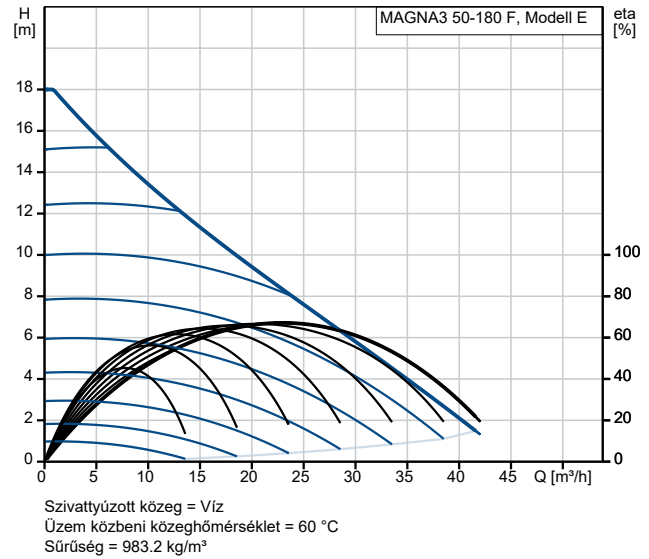
Egyéb:

Energia (EEI): 0.18
Saját tömeg: 18.9 kg
Össztömeg: 20.8 kg
Szállítási térfogat: 0.046 m³
Dán VVS No.: 380953518
Svéd RSK szám: 5732498
Finn: 4615157
Norvég NRF szám: 9042677
Származási ország: DE
Egyedi vámtarifaszám: 84137030
Environmental approvals: CN ROHS,WEEE

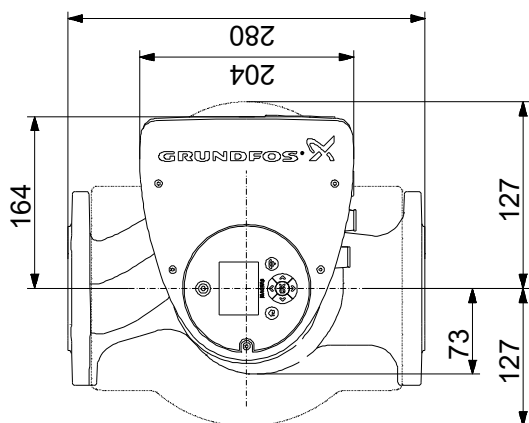
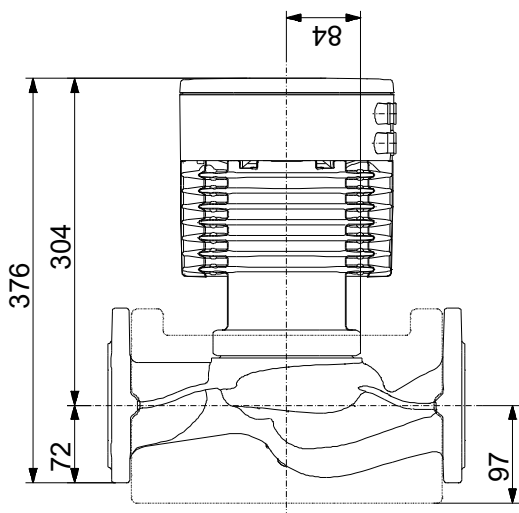
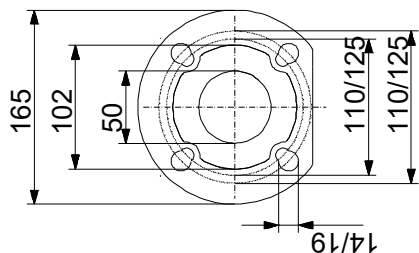
Külön kérésre MAGNA3 50-180 F



Leírás	Érték
Általános információk:	
Terméknév:	MAGNA3 50-180 F
Cikkszám::	Külön kérésre
EAN szám::	Külön kérésre
Műszaki:	
Névleges térfogatáram:	21.88 m ³ /h
Névleges szállítómagasság:	8.733 m
Maximális szállítómagasság:	180 dm
TF osztály:	110
Approvals:	CE,VDE,EAC,MOROCCO,UKCA,TSE,RCM,UkrSEPRO
Modell:	E
Anyagok:	
Szivattyúház:	Öntöttvas
Szivattyúház:	EN 1561 EN-GJL-250
Szivattyúház:	ASTM A48-250B
Járókerék:	Composite
Telepítés:	
Megengedett hőmérséklettartomány:	0 .. 40 °C
Maximális üzemi nyomás:	10 bar
Csatlakozó típusa:	DIN
Csatlakozóméret:	DN 50
A csőcsatlakozás névleges nyomása:	PN 6/10
Beépítési hossz:	280 mm
Folyadék:	
Szivattyúzott közeg:	Víz
Folyadék-hőmérséklet tartomány:	-10 .. 110 °C
Folyadék-hőmérséklet működés közben:	60 °C
Sűrűség:	983.2 kg/m ³
Elektromos adatok:	
Maximális bemenőteljesítmény - P1:	764 W
P1 min.:	23 W
Hálózati frekvencia:	50 / 60 Hz
Névleges feszültség:	1 x 230 V
Minimum current consumption:	0.24 A
Maximális áramfelvétel:	3.45 A
Védettségi osztály (IEC 34-5):	X4D
Szigetelés osztály (IEC 85):	F
Egyéb:	
Energia (EEI):	0.18
Saját tömeg:	18.9 kg
Össztömeg:	20.8 kg
Szállítási térfogat:	0.046 m ³
Dán VVS No.:	380953518
Svéd RSK szám:	5732498
Finn:	4615157
Norvég NRF szám:	9042677
Származási ország:	DE
Egyedi vámtarifaszám:	84137030
Environmental approvals:	CN ROHS,WEEE



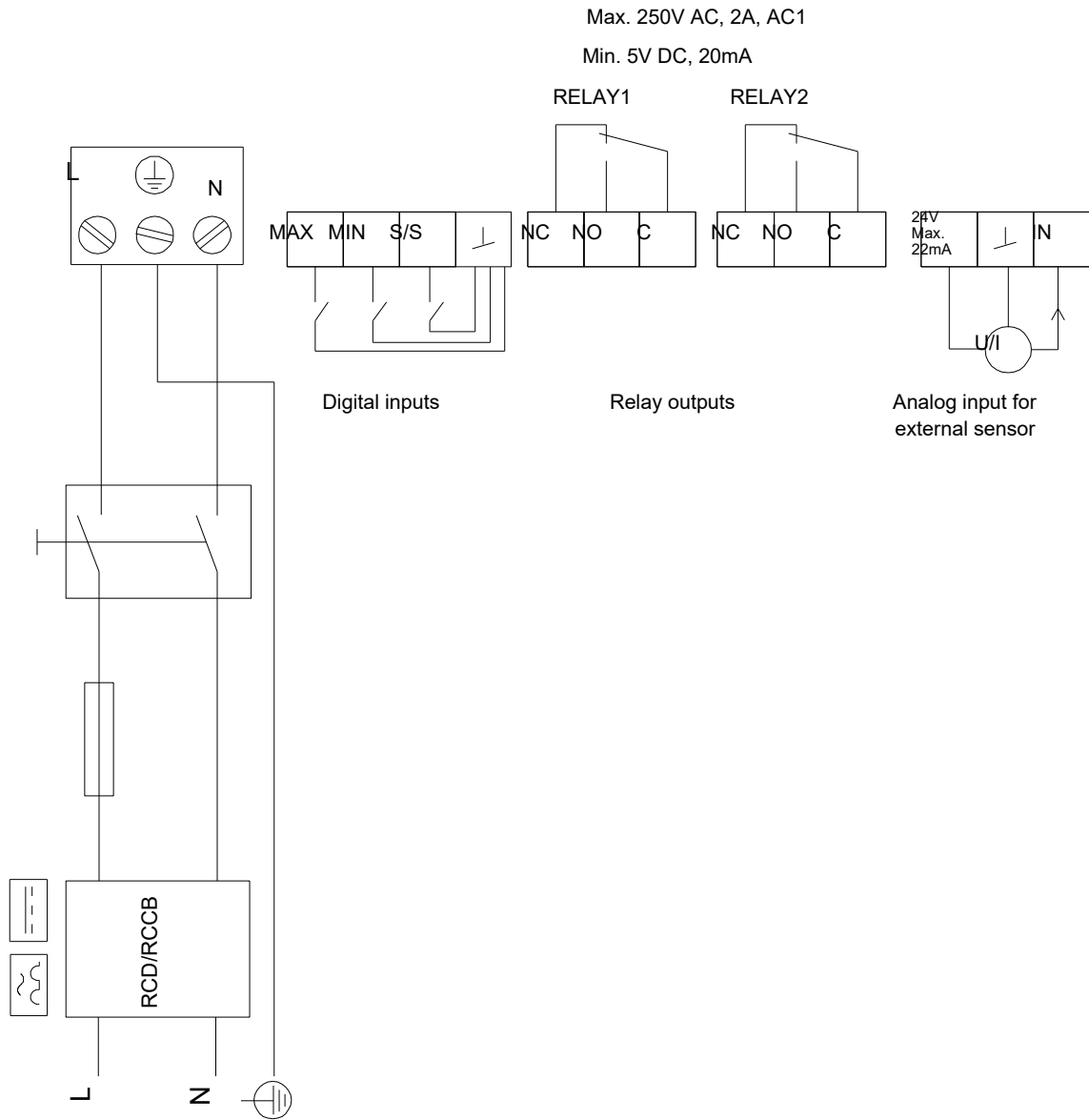
Külön kérésre MAGNA3 50-180 F



Megjegyzés! Minden méret [mm] egységben, amennyiben nincs más jelölve. Nyilatkozat: ez az egyszerűsített méretrajz nem mutat minden

Külön kérésre MAGNA3 50-180 F

Example of mains-connected motor
with mains switch, backup fuse and additional protection



Megjegyzés! Minden mértékegység [mm]-ben értendő, amennyiben másként nincs jelölve.



Cég név:
 Készítette:
 Telefon:

Dátum: 2024. 05. 30.

Rendelési adat:

Pozíció	Az Ön poz	Terméknév	Összesen	Cikkszám	Összesen
		MAGNA3 50-180 F	1	Külön kérésre	